

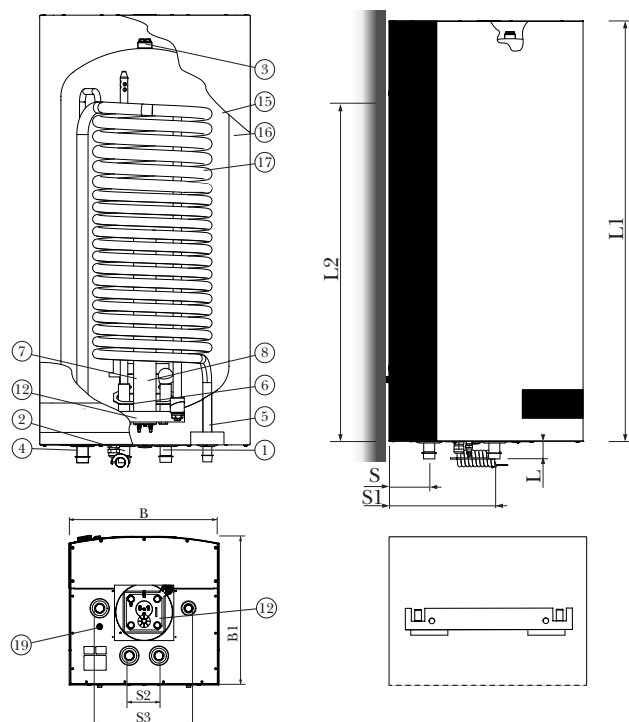
# Installationsvejledning 100, 150 liters QM, QMC og QME Quattro<sup>+</sup> Plus

## QM Quattro<sup>+</sup> Plus

### Anvendelsesmuligheder

Vølund QM Quattro Plus er godkendt af boligministeriet og opfylder kravene i bygningsreglementet. Godkendelses m. VA 3.21/DK 11646. DEMKO-godkendt.

### Mål- og komponentplacering QM Quattro Plus



### Mål

Type		100 l	150 l
S	mm	100	113
S1	mm	230	241
S2	mm	100	100
S3	mm	300	300
L	mm	40	40
L1	mm	1035	1207
L2	mm	820	985
L3	mm	266	266
B	mm	510	556
B1	mm	510	552

### Tekniske data

Type		100 l	150 l
Max. driftstryk, beholder	bar	10	10
Max. driftstryk, varmespiral	bar	25	25
Vægt	kg	74	92
Hedeflade	m <sup>2</sup>	1,2	1,2
Varmelegeme	V ac	400/230 3/1 kW	



### Installation

Montering og idriftsættelse af Vølund QM Quattro Plus skal altid udføres af autoriseret installatør.

Ved montering skal bygningsreglementet, vandinstallationsnormen og stærkstrømsreglementet overholdes. Opmærksomheden henledes på, at evt. stedlige krav fra vandforsyningen og el-værket overholdes. I tvivlstilfælde – spørg de pågældende!

Efterisolering af rørinstallationerne skal være isoleringsklasse 3, dog klasse 4 i ikke opvarmede rum. Vølund anbefaler dog 40 mm rørskaalisolering.

### Bemærk:

Det påhviler installatøren at instruere brugeren om vandvarmerens funktion og styring, herunder placering og afprøvning af sikkerhedsventil, afspærringsventiler og elfunktioner, samt oplyse om anodeeftersyn/-skift.

### Følgende skal iagttages:

Varmtvandsbeholderen leveres med ophængningsbeslag til vægmontering og bør opsættes nærmest det mest benyttede tæppested.

På koldtvarsledning skal der monteres en godkendt afspærringsventil og kontraventil. Ved enfamiliehuse kan disse erstattes af en stilbar kontraventil, og i uafspærrelig forbindelse med varmtvandsbeholderen, skal der monteres en godkendt sikkerhedsventil for at forhindre overtryk i beholderen. Sikkerhedsventilens afløbsledning skal føres til synligt afløb og må ikke kunne afspærres. Ved opvarmningen af beholderen vil vandet udvide sig, og overløbsrøret fra sikkerhedsventilen vil dryppe lidt, hvilket er helt normalt. Sikkerhedsventilen og dens afløbsrør skal sikres mod frost.

### Komponenter

- |                                   |      |
|-----------------------------------|------|
| 1. Tilgang (koldt vand)           | 3/4" |
| 2. Afgang (varmt vand)            | 3/4" |
| 3. Prop (alt. afgang varmt vand)  | 3/4" |
| 4. Fremløb, (spiral)              | 3/4" |
| 5. Retur, (spiral)                | 1/2" |
| 6. Følerlomme                     | Ø 12 |
| 7. Anode                          | 3/4" |
| 12. Inspektions/rensedæksel       | Ø 84 |
| 15. Emaljering                    |      |
| 16. Isolering PU-skum (freonfrit) |      |
| 17. Varmespiral                   |      |
| 19. Udfluer                       |      |

# QME og QMC Quattro<sup>+</sup> Plus

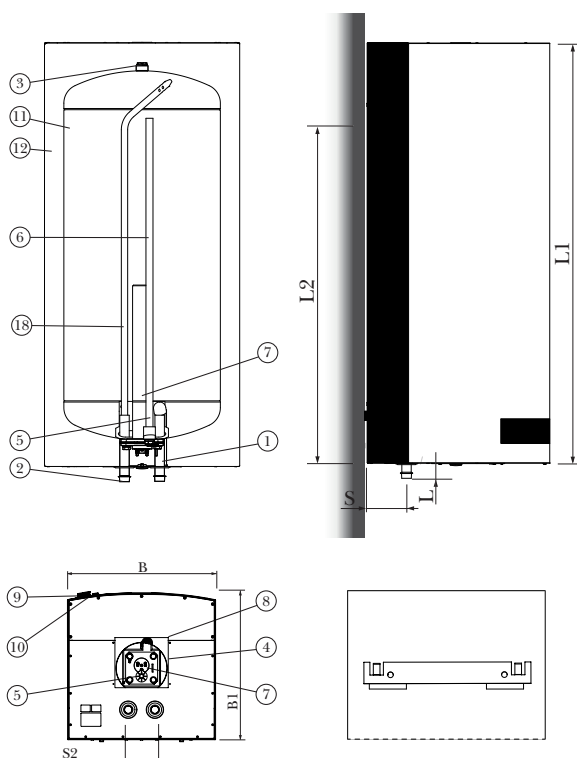
## Anvendelsesmuligheder

Vølund QMC Quattro Plus er en varmtvandsbeholder med varmespiral og el-varmelegeme beregnet for opvarmning af brugsvand.

Vølund QME Quattro Plus er en varmtvandsbeholder med el-varmelegeme beregnet for opvarmning af brugsvand.

Vølund QME og QMC Quattro Plus er godkendte af boligministeriet og opfylder kravene i bygningsreglementet. Godkendelses m. VA 3.21/DK 11646. DEMKO-godkendt.

## Mål- og komponentplacering QME Quattro Plus



## Mål

Type		100 l	150 l
S	mm	100	113
S2	mm	100	100
L	mm	40	40
L1	mm	1035	1207
L2	mm	820	985
L3	mm	266	266
B	mm	510	556
B1	mm	510	552

## Tekniske data

Type		100 l	150 l
Max. driftstryk, beholder	bar	10	10
Vægt	kg	61	78
Varmelegeme	V ac	400/230	3/1 kW



## Installation

Montering og idriftsættelse af Vølund QME Quattro Plus varmtvandsbeholder skal altid udføres af autoriseret installatør. Ved montering skal bygningsreglementet, vandinstallations-normen og stærkstrømsreglementet overholdes. Opmærksomheden henledes på, at evt. stedlige krav fra vandforsyningen og el-værket overholdes. I tvivlstilfælde – spørg de pågældende!

### Bemærk:

Det påhviler installatøren at instruere brugeren om vandvarmerens funktion og styring, herunder placering og afprøvning af sikkerhedsventil, afspærringsventiler og elfunktioner, samt oplyse om anodeeftersyn/-skift.

## Følgende skal iagttages:

Varmtvandsbeholderen leveres med ophængningsbeslag til vægmontering og bør opsættes nærmest det mest benyttede tappested.

På koldtvarsledning skal der monteres en godkendt afspærringsventil og kontraventil. Ved enfamiliehuse kan disse erstattes af en stilbar kontraventil, og i uafspærrelig forbindelse med varmtvandsbeholderen, skal der monteres en godkendt sikkerhedsventil for at forhindre overtryk i beholderen. Sikkerhedsventilens afløbsledning skal føres til synligt afløb og må ikke kunne afspærres. Ved opvarmningen af beholderen vil vandet udvide sig, og overløbsrøret fra sikkerhedsventilen vil dryppe lidt, hvilket er helt normalt. Sikkerhedsventilen og dens afløbsrør skal sikres mod frost.

## Genvinding

Overdrag affaldshåndteringen af emballagen til den installatør, der installerer produktet eller til særlige affaldsstationer.

Når produktet er udtjent, må det ikke bortskaffes sammen med almindeligt husholdningsaffald. Det skal indleveres til særlige affaldsstationer eller til forhandlere, som tilbyder denne type service.

Forkert affaldshåndtering af produktet fra brugerens side medfører administrative konsekvenser i overensstemmelse med gældende lovgivning.

## Komponenter

1. Tilgang (koldt vand) 3/4"
2. Afgang (varmt vand) 3/4"
3. Prop (alt. afgang varmt vand) 3/4"
4. Inspektions/reusedæksel Ø 84
5. Følerlomme Ø 12
6. Anode 3/4"
7. Varmelegeme 3/1 kW
8. Tilgang el 1,5 m
9. Driftstermostat
10. Overkogstermostat
11. Emaljering
12. Isolering af miljøvenlige materialer

# QM Quattro<sup>+</sup> Plus

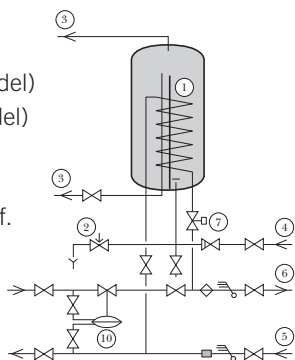
## Installationseksempel

### Installationseksempel med returventil type FJV

Eksemplet viser styring af returtemperaturen til optimal afkøling og dermed bedre udnyttelse af fjernvarmevandet. Anvendes især ved kubikmeterafregning.

#### Komponenter:

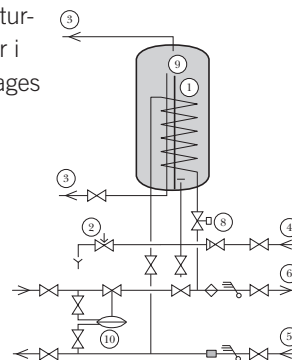
1. Vølund spiralbeholder
2. Sikkerhedsventil
3. Varmt brugsvand
4. Koldt vand
5. Fremløb (fra værk eller kedel)
6. Returløb (til værk eller kedel)
7. Returventil FJV
8. Termostatventil AVTB. Ved tilslutning efter trykdifferensventil, kan anvendes RAVK/RAVI
9. Følerlomme
10. Trykdifferensventil



### Installationseksempel med termostatventil type AVTB

Beholderen er forsynet med termostat, der lukker for fjernvarmevandet, når brugsvandet har nået den ønskede temperatur.

Anvendes især ved energifregning. Valgfri V.V. udtag fra top eller bund. Ved brugsvands-cirkulation tages V.V. i top, returneres til V.V. i bund og pex-rør i varmtvandsafgang bund udtages og afkortes ca. 3-400 mm. Valgfri følermontering i følerlomme i bund, eller med kapillarrørspakdåse i top.



# QMC Quattro<sup>+</sup> Plus

## Installationseksempel

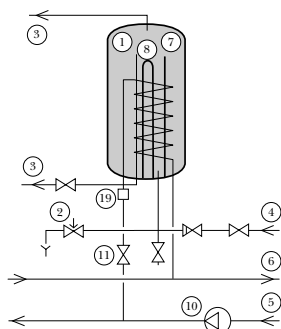
### Installationseksempel med el/kedeldrift

Se installationseksempel for QM Quattro.

Vedr: brugsvandscirkulation

#### Komponenter:

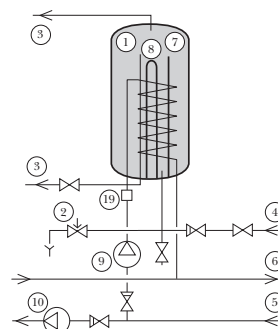
1. Vølund combibeholder
2. Sikkerhedsventil
3. Varmt brugsvand
4. Koldt vand
5. Fremløb fra kedel
6. Returløb til kedel
7. Følerlomme (føler for termostat til elvarmelegeme/pumpe)
8. El-varmelegeme
9. Beholderpumpe
10. Anlægspumpe
11. Hane for, cirk. stop
19. Udluft



### Installationseksempel med kedel/eldrift og separat pumpe

Beholderens termostat styrer henholdsvis el-varmelegeme/pumpe via omskifter. Når den indstillede temp. er nået, slukkes henholdsvis el-varmelegeme/pumpe. Såfremt der ønskes 2 temp. drift bruges signal for beholderpumpe til overstyring af kedeltemp., samt stop af anlægspumpe.

Til sikring af flowretning bruges kontraventiler (kontraklap). Se install.eks. for QM Quattro. Vedr: brugsvandscirkulation.

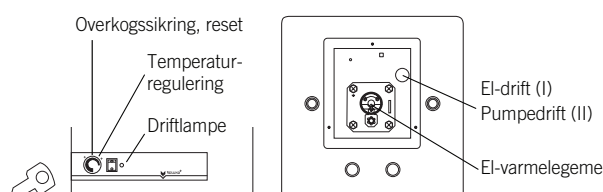
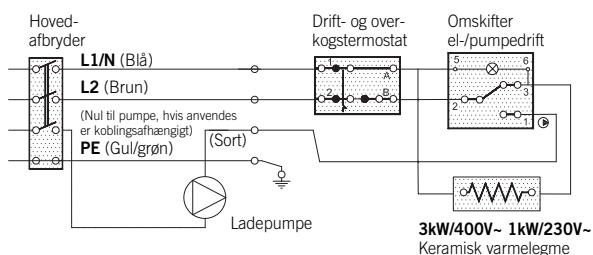


#### Vigtigt

Beholderen er forsynet med to termostater. Driftstermostatens reguleringsområde er 25-65°C. Overkogssikringen afbryder ved 100°C og skal manuelt genindkobles ved at fjerne afdækningsprop og aktivere knap bag denne. Skruen skal drejes. Ved siden af termostaten er monteret en omskifter, således at man kan vælge mellem el eller pumpe-drift, hvis en sådan er monteret. Anlægspumpe/cirkulation over spiral **skal** være stoppet ved eldrift. **OBS!** Apparatet skal altid fyldes med vand inden strømmen tilsluttes. Ved at fjerne overkogssikringen, det gøres ved at fjerne drejeknappen og afmontere dette beslag, opnås termostat område fra 5-85°C.

#### El-diagram

OBS! QMC kræver (fase)- afbryder i den faste installation!

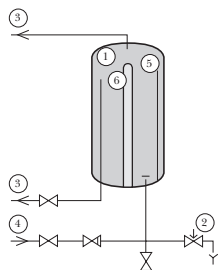


### Installationseksempel

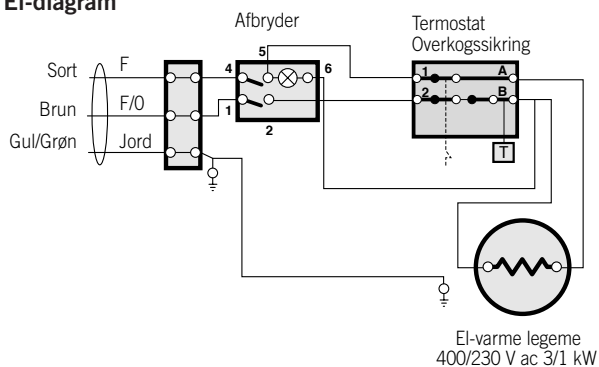
Valgfri V.V.-udtag fra top eller bund. Ved brugsvandcirkulation tages V.V. i top og cirkulationsledning tilsluttes. V.V. udtag i bund pex-rør i varmtvandsafgang bund udtages og afkortes ca. 3-400 mm.

### Komponenter:

1. Vølund el-beholder
2. Sikkerhedsventil
3. Varmt brugsvand
4. Koldt vand
5. Følerlomme (føler for termostat til el-varmelegeme)
6. El-varmelegeme



### EI-diagram



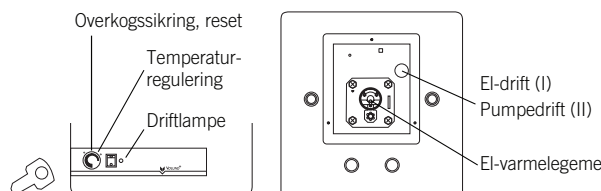
### Vigtigt

Beholderen er forsynet med termostat med reguleringsområde fra 2-77°C. Overkogssikringen afbryder ved 100°C og skal manuelt genindkobles ved at fjerne afdækningsprop og aktivere knap bag denne, skruen skal drejes.

**OBS!** Apparatet skal altid fyldes med vand inden strømmen tilsluttes.

Beholderen er monteret med 2-pol. afbryder med signallampe, der viser om varmelegemet er aktiveret. Afbryderen ersatter evt. vægafbryder i den faste installation.

Temperaturstop 65°C, ved at fjerne beslag, som sidder under betjeningsknappen for temperaturregulering, øges maks. temp. til 80°C.



### Garanti og vedligeholdelse

Der ydes 1 års garanti i henhold til købeloven. Dog udvidet garanti på 5 år mod gennemtæring. Betinget af at anoden tilses min. hvert andet år og om nødvendigt udskiftes.

For vedligeholdelse er monteret et dæksel for adgang til el-varmelegeme, følerlomme og anode. Beholderen er i bunden forsynet med inspektions-/rensedæksel.

### Tekniske data for QM, QMC og QME Quattro Plus 100-150 liter

Versioner	Alle*	Alle*	Alle*	Alle*	Alle*	Alle*	Alle*	Kun QMC, E	Kun QMC, E	Kun QMC+E	Kun QMC, E
Spiral frem/retur	Beholder type Quattro	Brugsvand 10-40 °C konstant ydelse pr. time	Brugsvand 10-40 °C ydelse første time**	Brugsvand 10-40 °C konstant pr. time	Brugsvand 10-50 °C konstant ydelse pr. time	Brugsvand 10-50 °C ydelse første time**	Brugsvand 10-50 °C konstant pr. time	El-patron 3 kW 10-50 °C Ydelse pr. time 400 V	Opvarm. tiden 10-50 °C 3 kW	El-patron 1 kW 10-50 °C Ydelse pr. time 230 V	Opvarm. tiden 10-50 °C 1 kW
(Temp. °C)	(Liter)	(1/h)	(1/h)	(kW/h)	(1/h)	(1/h)	(kW/h)	(1/h)	(min.)	(1/h)	(min.)
80/40	100	706	766	24,6	486	546	22,6	64	56	21	168
	150	706	796	24,6	486	576	22,6	64	93	21	280
70/30	100	414	474	14,5	245	305	11,4				
	150	414	504	14,5	245	335	11,4				
60/30	100	324	384	11	172	232	8,0				
	150	324	414	11	172	262	8,0				

\* (QM og QMC Quattro Plus)

\*\* (Ydelsen første time = konstant ydelse + 60% af beholdervolumen)